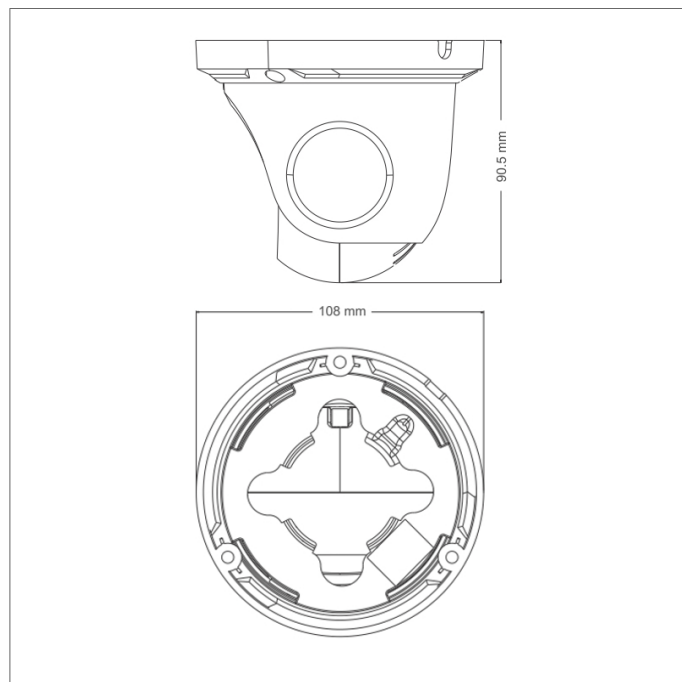


## Kamera przemysłowa TVI-2533D



Zdjęcie produktu



Schemat i rozmiary

### CHARAKTERYSTYKA

- Przetwornik: 1/3" 2MP Progressive Scan CMOS
- Rozdzielczość: 2.0Mpx (1920 x 1080)
- Obiektyw: 2.8mm
- Oświetlacz: 28 diod  $\varnothing$ 5 IR LED
- Promiennik podczerwieni o zasięgu do 20m
- Mechaniczny filtr podczerwieni ICR
- Funkcje: 2D DNR, AGC, AWB
- Obudowa: klasa szczelności (IP66)
- Zasilanie: 12V DC

## SPECYFIKACJA TECHNICZNA

TVI-2533D	
Główne	
Przetwornik	1/3" 2MP Progressive Scan CMOS
Rozdzielczość	2Mpx, 1920 x 1080 pikseli
Czułość	0lux (IR LED ON)
Obiektyw	2.8mm
Oświetlacz	28 diod $\varnothing$ 5 IR LED (zasięg do 20m)
Elektroniczna migawka	1/60s ~ 1/67500s
Stosunek sygnału do szumu	>52dB (AGC OFF)
Obraz	
Prędkość i rozdzielczość przetwarzania	25 kl/s dla 1920x1080 (2Mpx)
Funkcje	2D DNR, AGC, AWB
Dzień / Noc	ICR
Złącza	
Wideo	1x V p-p, BNC, 75 Ohm
Zasilanie	1x gniazdo 2,1/5,5
Funkcje	
Klasa szczelności	IP66
Pozostałe	
Zasilanie	DC 12V ( $\pm$ 10%)
Wilgotność	10 ~ 90% (bez kondensacji)
Temperatura pracy	-40°C ~ 70°C
Wymiary	$\varnothing$ 108 x 90.5mm